



Qualität von Anfang an.

**DW-6102CT0591**

Registriernummer  
registration number

## Technische Daten

### BAUFORM

2-teilige Körperkonstruktion (verschraubt) mit reduziertem Durchgang.  
Baulänge nach DIN 3202 M3.  
Stempelung nach AD-Merkblatt A4.  
Mit DVGW-Zulassung für Trinkwasser.

### PRÜFGRUNDLAGEN

DIN EN 13828:2003  
DVGW W 570-1:03.2013

### BETÄTIGUNG

90°-Drehung des Handhebels.

### ANSCHLUSS

Innen-Innengewinde 1/4" ... 2"  
Innen-Außengewinde 1/4" ... 2"  
Gewinde nach ISO 228

### BETRIEBSDRUCK

Großvakuum bis Nenndruck bis 80°C. Für Betriebstemperaturen über +80°C siehe Druck-Temperatur-Diagramm.

### NENNDRUCK

Trinkwasser  
1/4" - 2": PN10

### übrige Anwendungen

1/4" - 1": PN40  
1 1/4" - 2": PN25

### TEMPERATUR

-20°C ... +150°C

### WERKSTOFFE

Gehäuse: Edelstahl 1.4408  
Kugel: Edelstahl 1.4401  
Dichtung: PTFE  
Handhebel: Edelstahl 1.4301  
kunststoffummantelt

### BESONDERHEITEN

Handhebel mit Abschließvorrichtung.

Alle Angaben sind freibleibend und unverbindlich!

## Specification

### DESIGN

Body consists of 2 screwed parts with reduced bore.  
Face to face length according to DIN 3202 M3.  
Stamped to AD-approval A4.  
With DVGW-approval for drinking water.

### BASIS OF TYPE EXAMINATION

DIN EN 13828:2003  
DVGW W 570-1:03.2013

### OPERATION

Rotation of the handle through 90°.

### CONNECTION

Female-female thread 1/4" ... 2"  
Female-male thread 1/4" ... 2"  
Threaded connection according to ISO 228

### PRESSURE RANGE

Almost vacuum up to nominal pressure up to 80°C. For higher temperatures please refer to the Pressure-Temperature-Diagram.

### NOMINAL PRESSURE

Drinking water  
1/4" - 2": PN10

### Further applications

1/4" - 1": PN40  
1 1/4" - 2": PN25

### TEMPERATURE RANGE

-20°C ... +150°C

### MATERIALS

Body: Stainless steel 1.4408  
Ball: Stainless steel 1.4401  
Seal: PTFE  
Handle : Stainless steel 1.4301  
Plastic coated

### FEATURE

Handle with locking device.

The above information is intended for guidance only and the company reserves the right to change any data herein without prior notice!

Artikel:

**FW**

2-Wege Kugelhahn  
PN10 Trinkwasser  
PN40 / PN25

Edelstahl



Type:

**FW**

2-way Ball Valve  
PN10 drinking water  
PN40 / PN25

Stainless Steel



**Artikel- u. Bestellungenaben:** z.B. **FW311625**

= Kugelhahn, Edelstahl, Handhebel, Innengewinde, G 1, mit DVGW-Zulassung für Trinkwasser

1.+ 2. Stelle Produkt	3.+ 4. Stelle Werkstoffe Gehäuse / Dichtung / Kugel	5. Stelle Betätigung	6. Stelle Zusatzausstattung	7.+ 8. Stelle Anschlussgröße
FW = Kugelhahn	31 = Edelstahl / PTFE / Edelstahl	1 = Handhebel	6 = Innen-Innengewinde 9 = Innen-Außengewinde	21 = 1/4" Option: 22 = 3/8" 23 = 1/2" /Probe 24 = 3/4" 25 = 1" 26 = 1 1/4" 27 = 1 1/2" 28 = 2"

**Ordering example:** e.g. **FW311625**

= Ball valve, Stainless Steel, handle, female thread, G 1, with DVGW-approval for drinking water

1.+ 2. Digit Product	3.+ 4. Digit Material Body / seal / ball	5. Digit Operation	6. Digit Options	7.+ 8. Digit Connection size
FW = Ball-valve	31 = Stainless Steel / PTFE / Stainless Steel	1 = Handle	6 = female-female thread 9 = female-male thread	21 = 1/4" Option: 22 = 3/8" 23 = 1/2" /Probe 24 = 3/4" 25 = 1" 26 = 1 1/4" 27 = 1 1/2" 28 = 2"

**Hinweis**

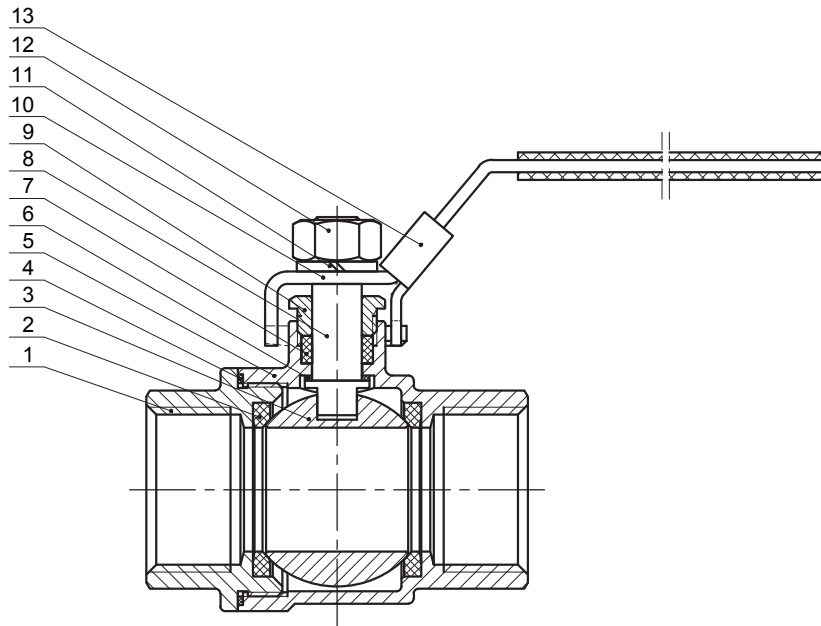
Bei den in dieser Dokumentation beschriebenen Produkten, in der von uns gelieferten Form, handelt es sich weder um Maschinen gemäß Artikel 2 Absatz a noch um unvollständige Maschinen gemäß Artikel 2 Absatz g im Sinne der Richtlinie 2006/42/EG über Maschinen.

**Advice**

The products described in this documentation in the conditions of our delivery are no machinery according to annex 2 paragraph a respectively no partly completed machinery according to annex 2 paragraph g of the directive 2006/42/EC on machinery.



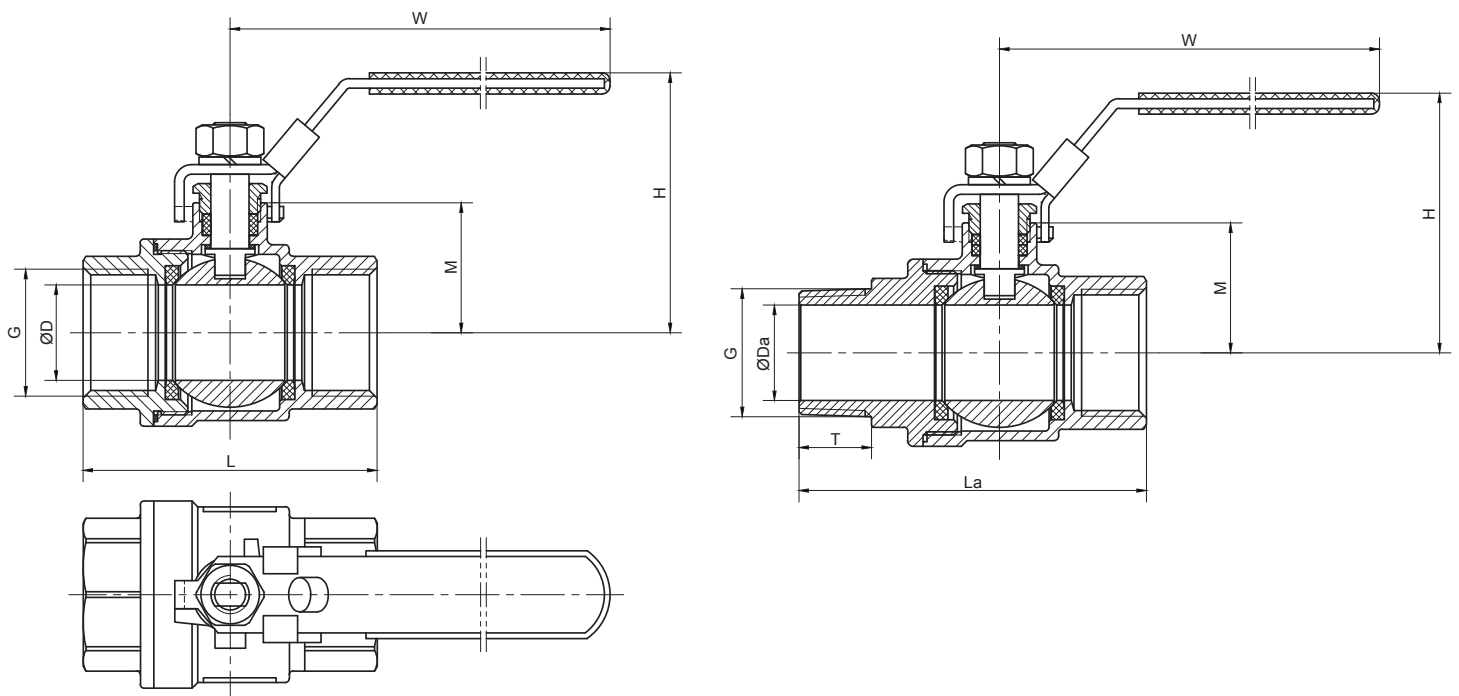
## Stückliste / Parts list



Pos	Bezeichnung	Material	Description	Material
1	Anschlussende	Edelstahl 1.4408	Connection end	Stainless steel 1.4408
2	Kugeldichtung	PTFE	Ball seals	PTFE
3	Kugel	Edelstahl 1.4401	Ball	Stainless steel 1.4401
4	Gehäusedichtung	PTFE	Body seal	PTFE
5	Gehäuse	Edelstahl 1.4408	Body	Stainless steel 1.4408
6	Anlaufscheibe	PTFE	Thrust washer	PTFE
7	Spindeldichtung	PTFE	Stem seals	PTFE
8	Spindel	Edelstahl 1.4401	Stem	Stainless steel 1.4401
9	Packungsmutter	Edelstahl 1.4301	Packing nut	Stainless steel 1.4301
10	Handhebel	Edelstahl 1.4301, PVC	Hand lever	Stainless steel 1.4301, PVC
11	Federscheibe	Edelstahl 1.4301	Spring washer	Stainless steel 1.4301
12	Sechskantmutter	Edelstahl 1.4301	Hexagon nut	Stainless steel 1.4301
13	Abschließvorrichtung	Edelstahl 1.4301	Locking device	Stainless steel 1.4301



## Abmessungen / Dimensions



G	D	Da	L	La	T	H	M	W	kg	kga	PN
1/4	9	9	41	51	9	50	20,5	98	0,13	0,14	40
3/8	9	9	41	51	9	50	20,5	98	0,13	0,15	40
1/2	14	14	53	63	11,5	58	25,5	98	0,21	0,24	40
3/4	19	19	64	75	13	62	28,5	98	0,32	0,36	40
1	24	24	71	81	15	68	34	130	0,49	0,54	40
1 1/4	30	30	87	97	17	73	42	130	0,79	0,88	25
1 1/2	38	38	97	107	17	92	47	170	1,34	1,42	25
2	47	47	116	123	21	100	55,5	170	2,21	2,28	25

## Abmessungen / Dimensions: FW311923/ PROBE

