

**M4**

• REGOLATORE CALDO-FREDDO  
CON USCITA CONTINUA

**CARATTERISTICHE**

DISPLAY	
Display doppio	Display principale: 4 digit colore verde h 10 mm Display secondario: 4 digit colore verde h 6.75 mm + 5 spie LED
INGRESSI	
Ingresso universale	Termocoppie: L/J (0... +600°C / 32... +1112°F), T (-200...+400°C / -328...+752°F), K (0...+1200°C / 32...+2192°F), S (0... +1600°C / 32...2912°F) Termoresistenze: PT100 collegamento a 2 o 3 fili (-200... +600°C / -328... +1112°F) Segnali lineari: 0/10... 50 mV; 0/4...20 mA Sensori ad infrarossi o impostabile su scale speciali (custom)
Accuratezza misura	0.25% ±1 digit (per termoelementi); 0.1% ±1 digit (per mA e mV)
Ingresso digitale	Commutazione Auto/man, passaggio al Set point di stand-by, blocco tastiera, lancio timer
Ingresso ausiliario (opzionale)	Trasformatore amperometrico per rilevare le rotture del carico
USCITE	
Fino a 4	OUT1: Relè SPST-NO 2A/250Vac-AC1 / Triac OUT2: 5Vdc, ±10%, 30mA max.(non isolata) per pilotaggio SSR / relè SPST-NO, 2A/250Vac-AC1 OUT3: Relè SPST-NO 2A/250Vac-AC1 / Triac OUT4: in corrente: 0/4...20mA 750Ω/15V max. di regolazione
Alimentazione ausiliaria	+18Vdc ±20%, 30mA max. per alimentare un trasmettitore esterno
Configurazione delle uscite	1 loop PID oppure ON/OFF a doppia azione con 1 o 2 allarmi
FUNZIONALI	
Regolazione	ON/OFF oppure PID a singola/doppia azione, programmabili
Allarmi	2 allarmi configurabili come attivo alto/basso o di banda Isteresi 0.1... 10.0% c.s.
Funzioni per PID	Banda morta, guadagno relativo freddo, tempo di ciclo freddo, controllo overshoot, limite superiore
Funzioni speciali	Segnalazione di rottura sensore, rottura elemento riscaldante, Latching/Blocking e loop break
Ritrasmissione segnale	Misura o Set point
Comunicazione seriale (opz.)	RS 485 isolata con protocollo Modbus-Jbus a 2 fili
Velocità di comunicazione	1200... 9600 baud programmabile
GENERALI	
Alimentazione	100... 240 Vac (-15...+10%) o 24Vac (-25...+12%) e 24Vdc (-15...+25%) (50/60Hz)
Assorbimento	6 VA max.
Dimensioni / Peso	48 x 48 - profondità 120 mm / 130g
Montaggio	A pannello frontequadro in foro 45 x 45 mm
Connessione	Morsettiera a vite M3 per cavi da 1 mm <sup>2</sup> di sezione (18AWG)
Protezione frontale	IP65
Temperatura di funzionamento / stoccaggio	0... 50°C (32... 122°F)/-20...+70°C (-4... 158°F)
Umidità di esercizio	5... 95% RH senza condensa
Conformità	EN 61010-1

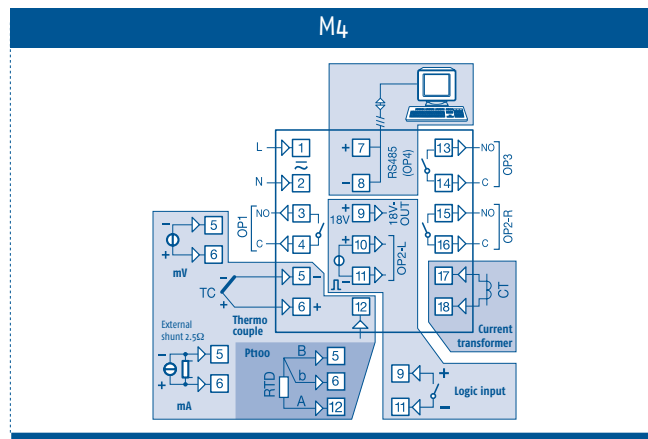
## CODIFICA

Per comporre il codice dello strumento, scegliere una delle opzioni per ogni variabile

M4	CODICE	
<b>ALIMENTAZIONE</b>		
100... 240 Vac/Vdc		3
24 Vac/Vdc		5
<b>OUT 1, 2 E 3</b>		
Relè/rele'Vdc x SSR		0
Relè/rele'Vdc x SSR + relè		1
Relè/rele'Vdc x SSR + triac		2
Triac/rele'Vdc x SSR + relè		4
Triac/rele'Vdc x SSR + triac		5
<b>COMUNICAZIONE SERIALE + INGRESSO DIGITALE</b>		
	<b>OPZIONI</b>	
	Non previsti	00
	Ingresso per TA	03
	Alim. trasmettitore 18V	06
	Alim. trasmettitore 18V + Ritrasmissione (*) + Ingresso per TA	07
	Alim. trasmettitore 18V + Ingresso per TA	08
	Alim. Trasmettitore 18V + Ingresso per TA + Ritrasmissione (*)	09
	Non prevista	50
	Alim. trasmettitore 18V	56
	Alim. trasmettitore 18V + Ingresso per TA	58
	Non previsto	90
	Ingresso per TA	93
	Regolazione continua	97
	Regol.continua + Ingresso per TA	99
<b>FUNZIONI SPECIALI</b>		
	Non previste	0
	Start-up + Timer	2
	Versione Limit switch	9
<b>MANUALE ISTRUZIONE</b>		
	Italiano / Inglese	0
	No	9
<b>COLORE FRONTALINO</b>		
	Antracite	0
	Antracite + shunt 0,1%	2
<b>ESECUZIONI SPECIALI</b>		
	Non previste	0
	Su guida DIN	1
	Montaggio B/DIN, No display	2
	Tropicalizzata	3

(\*) Con il codice 07 o 09, l'uscita analogica può essere usata come uscita regolante.

## COLLEGAMENTI



## DIMENSIONI

